

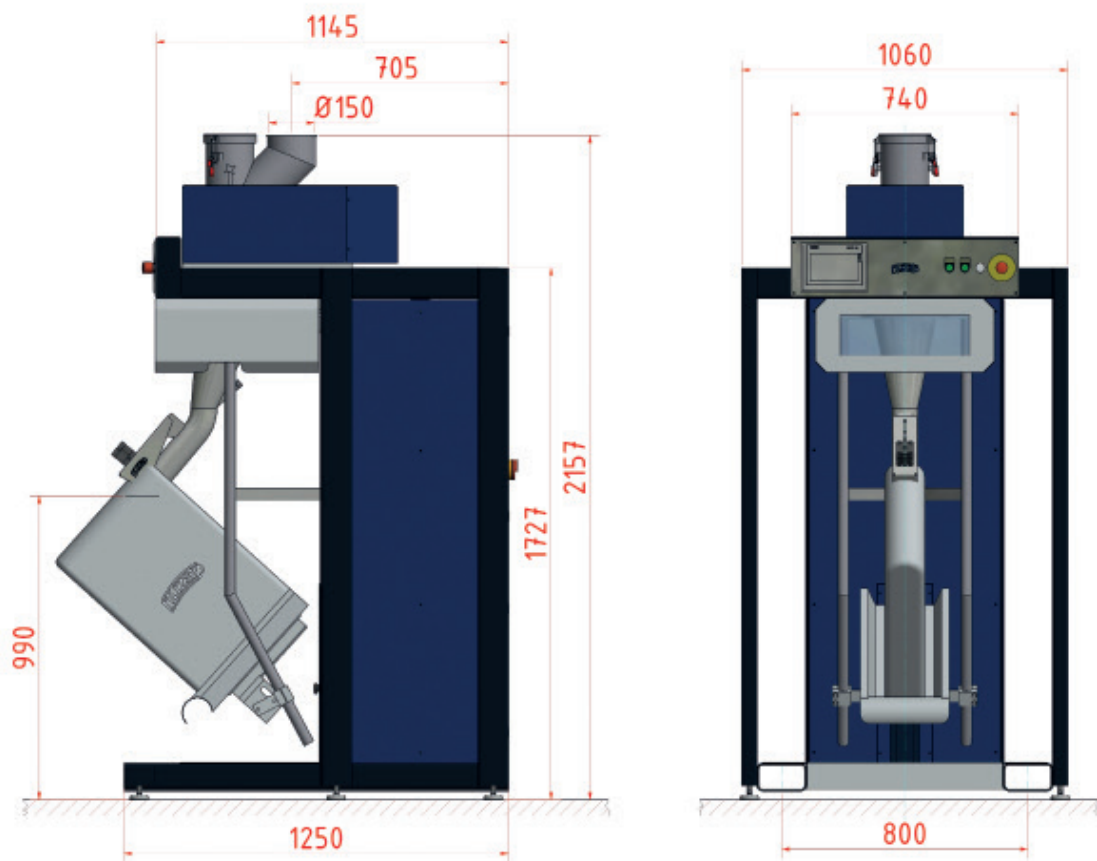
WBE 25/50

Waga workująca brutto do napełniania worków wentylowanych



NOWA
GENERACJA

WBE 25/50



Dane techniczne

Wydajność workowania	do 130 worków/godz.
Ciężar napełnionego worka	do 25 kg, do 50 kg
Odpowiednie dla produktów	Granulki tworzywa sztucznego, granulki gumowe, granulki, cukier, sól, nawozy sztuczne, groch, ryż, fasola, zielona kawa, kasza manna, zboża, sód, żelatyna
Struktura	stacjonarne lub przejezdna
Napięcie	230V lub 400V; 50 Hz
Szczytowy pobór mocy	0,5 kW
Zużycie sprężonego powietrza	3 – 5 bar
Ciężar	ok 280 kg



HUZAP GmbH
Marie-Curie Straße 1
53773 HENNEF

Telefon: +49 2242 96999-0
Telefax: +49 2242 96999-29
E-Mail: huzap@huzap.com

www.huzap.com